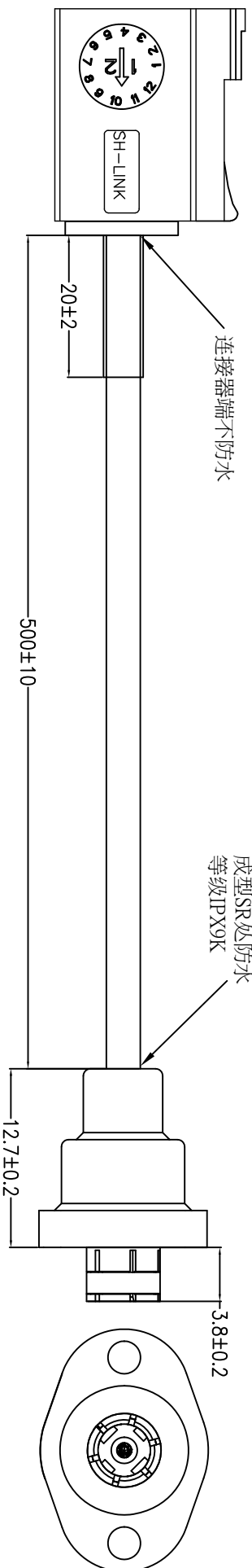
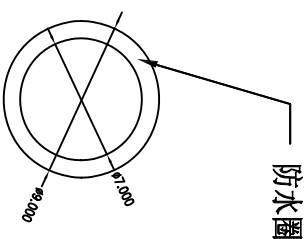
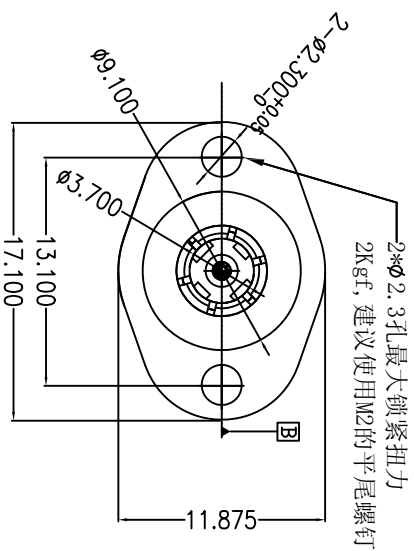


CUST CODE	REV	ECN.NO.	MODIFY.CONTENT	DATE
X1			初版发行	2017.09.25
X2		CE1712.007	增加螺丝要求	2017.12.18



技术要求:

1. 特性阻抗 (Characteristic impedance) : 50±5Ω
2. 驻波比 (VSWR) : DC 0~1GHz 1.3MAX
1GHz~3GHz 1.5MAX
3. 耐压 (Dielectric Withstanding Voltage): 1000VMRS MIN
4. 电流 (Power current) : ≤0.5mA
5. 绝缘电阻 (Insulation Resistance) : ≥100MΩ
6. 连接器插入力 (Insertion Force) : ≤40N
7. 连接器拔出力 (Withdrawal Force) : 5~30N
8. 机械耐久寿命 (Durability) : 插拔25cycles (Min)
9. 工作温度: -40℃~+85℃, 储存环境: -40℃~+85℃



7	2TPBMA005F03-00	电焊端子	1PCS
6	3TCBMA005A02-00	铆环	1PCS
5	3TCBMA005A01-00	SHELL	1PCS
4	2CMA005B01011-00	BASE	1PCS
3	3UBULB1500000-00	【UBULB1500000-G237】TUBE	1PCS
2	3FAKRA001F001-00	FAKRA 三件套 (PIN TUBE BODY) 母头	1PCS
1	3RF050T00030B-00	RG-174/U 同轴线	1PCS
ITEMS	VENDOR	DESCRIPTION	Q'TY

苏州祥龙嘉业电子科技股份有限公司				PART NO. 117CAR0000534300		CUSTOMER P/N:		REV.
GENERAL TOLERANCE		UNITS	SHEET	CHECKED	APPROVED	File NO. 7CAR5343	线材规格图	X2
X.±2	X.±5		1/1					
X.±0.30	X.±4							
Goldenconn Electronics Technology Corporation(Suzhou)Co.,Ltd								